

EarthWay EV-N-SPRED

ASSEMBLY and OPERATING
INSTRUCTIONS
for EarthWay EV-N-SPRED®
1950

Broadcast Spreader
DIRECTIVES D'ASSEMBLAGE
et D'UTILISATION
pour EarthWay EV-N-SPRED®
1950

Épandeur Centrifuge
INSTRUCCIONES de la ASAMBLEA y
de FUNCIONAMIENTO
para EarthWay EV-N-SPRED®
1950 Sembrador o Esparcidor



Please call if you are missing any parts, have difficulty in assembly, or have any questions regarding the safe operation of this product. **SUPPORT HOT LINE:** 574-848-7491 or 800-294-0671 EMAIL: support@earthway.com
Appelez SVP si vous manquez n'importe quelles pièces, ont la difficulté dedans l'assemblée, ou ont toutes les questions concernant l'exploitation sûre de ce produit. **LIGNE DIRECTE DE SOUTIEN:** 574-848-7491 ou 800-294-0671 émail: support@earthway.com
Llame por favor si usted está faltando cualesquiera piezas, tienen dificultad adentro la asamblea, o tiene cualquier pregunta con respecto a la operación segura de este producto. **LÍNEA CALIENTE DE LA AYUDA:** 574-848-7491 o 800-294-0671 email: support@earthway.com

OPERATING INSTRUCTIONS

Before filling hopper, become familiar with the operation of this spreader.

- ☑ Obtain proper setting for material to be used from the SETTING MATRIX included with this spreader.
- ☑ Move stop bolt on rate gauge assembly to the proper setting.
- ☑ While pushing spreader forward, push control lever forward to the stop bolt. To stop, pull lever back to close flow holes before you stop moving.
- ☑ When finished, empty any remaining material from hopper.
- ☑ Thoroughly wash spreader and allow to dry before storing.
- ☑ No oiling is necessary.

DIRECTIVES D'UTILISATION

Avant de remplir la trémie, familiarisez-vous avec le mode d'emploi de l'épandeur.

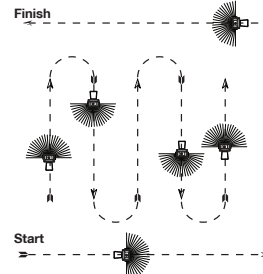
- ☑ Consultez le TABLEAU DE RÉGLAGE afin de savoir lequel utiliser selon le type de produit que vous appliquez.
- ☑ Placez le boulon d'arrêt au bon réglage sur le sélecteur.
- ☑ Tout en poussant l'épandeur, poussez le levier vers le boulon d'arrêt. Pour arrêter, tirez le levier pour fermer les trous d'épandage avant de vous arrêter.
- ☑ Lorsque vous avez terminé, videz complètement la trémie.
- ☑ Nettoyez l'épandeur à fond et laissez-le sécher avant de le ranger.
- ☑ Il ne nécessite aucun huilage.

INSTRUCCIONES DE FUNCIONAMIENTO

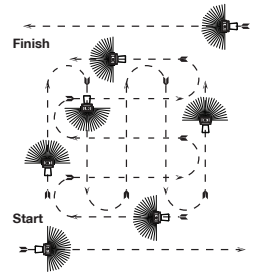
Antes de llenar la tolva, conviértase al corriente de la operación de este esparcidor.

- ☑ Obtenga el ajuste apropiado para que el material sea utilizado de la TARIFA QUE FIJA LA CARTA incluida con este esparcidor.
- ☑ Mueva el perno de la parada en el montaje de galga de la tarifa al ajuste apropiado.
- ☑ Mientras que empuja el esparcidor adelante, empuje la palanca de mando adelante al perno de la parada. Para parar, tirar de la palanca de nuevo a los agujeros cercanos del flujo antes de usted pare el moverse.
- ☑ Cuando está acabado, vacié cualquier material restante de la tolva.
- ☑ Lave a fondo el esparcidor y permita para secarse antes de almacenar.
- ☑ No hay el engrasar necesario.

Full Rate Path



Half Rate Path



5-Year LIMITED WARRANTY

EarthWay Products, Inc. warrants this product free of defects in original workmanship and materials for a period of 5-Years to the end user with the original purchase receipt. If a manufacturing non-conformance is found, EarthWay Products, Inc. at its discretion will repair or replace the part(s) or product at no charge provided the failure is not the result of incorrect installation, mishandling, misuse, tampering, or normal wear and tear as determined by EarthWay. EarthWay at its discretion may require that the part(s) or product be returned along with the original purchase receipt at owners' expense for examination and compliance with the terms of this warranty. (Do not return any product without first receiving authorization from EarthWay Products, Inc.). To seek remedy under this warranty, contact EarthWay Products, Inc. at 574-848-7491, techsupport@earthway.com or write to (EarthWay Products, Inc. P.O. Box 547 Bristol, Indiana 46507) and describe the nature of the manufacturing defect. SPECIFIC LIMITATIONS: This warranty covers only the part(s) or product; any labor charges associated with repair or replacement of non-conformances are specifically excluded. Due to the corrosive nature of most fertilizers and ice melt products, EarthWay Products, Inc. makes no warranty against and specifically excludes part(s) or product degradation or failure due to corrosion or its effects. Clean and dry your spreader thoroughly after each use, as a preventative measure, coat all metal parts with a light oil or silicon spray.

GARANTIE limitée de 5 ans

EarthWay Products, Inc. garantit ce produit libre de défauts dans l'original de fabrication et de matériaux pour une période de 5 ans de l'utilisateur final avec la réception achat initiale. Si une fabrication non-conformité est trouvée, EarthWay Products, Inc. à sa discrétion réparer ou le remplacer la partie ou au produit gratuitement, sous réserve que la défaillance ne soit pas le résultat d'installation incorrecte, traitement incorrectement les abus, falsification ou usure normale tel que déterminé par EarthWay. EarthWay à sa discrétion peut exiger que la partie ou au produit être renvoyé avec la réception achat initial au propriétaires' frais pour examen et de la conformité avec les termes de cette garantie. (Ne renvoient pas tout produit sans autorisation récepteur première de EarthWay Products, Inc.). De demander réparation en vertu de cette garantie, contactez EarthWay Products, Inc. à 574-848-7491, techsupport@earthway.com ou écrire à (EarthWay Products, Inc. P.O. Box 547 Bristol, Indiana 46507) et décrire la nature du défaut de fabrication. LIMITATIONS spécifiques : cette garantie couvre uniquement la partie ou produit ; frais de travail associés à réparation ou remplacement de non-conformances sont spécifiquement exclus. En raison de la nature corrosif de la plupart des engrais et glace fondre produits, EarthWay Products, Inc. ne garantit pas contre et exclut spécifiquement dégradation partie ou d'un produit ou l'échec en raison de la corrosion ou de ses effets. Nettoyer et Séchez soigneusement votre écarteur après que chaque utilisation, comme une mesure préventive, enrober toutes les pièces de métal avec une lumière pulvérisation de pétrole ou de silicium.

GARANTÍA limitada de 5 años

EarthWay Products, Inc. merece este producto libre de defectos en la mano de obra y materiales para un periodo de 5 años originales para el usuario final con el recibo de compra original. Si se encuentra una producción no-conformidad, EarthWay Products, Inc. a su discreción se reparar o reemplazar los elementos o producto sin cargo siempre el fracaso no es el resultado de la instalación incorrecta, errores, abuso, alteración o desgaste normal como determine EarthWay. EarthWay a su discreción puede requerir que los elementos o producto devolverse junto con el recibo de compra original a los propietarios' gastos para el examen y el cumplimiento con los términos de esta garantía. (No devuelven cualquier producto sin autorización de recepción primer de EarthWay Products, Inc.). A buscar remedio bajo esta garantía, en contacto con EarthWay Products, Inc. en 574-848-7491, techsupport@earthway.com o escribir a (EarthWay Products, Inc. P.O. Box 547 Bristol, Indiana 46507) y describir la naturaleza del defecto de fabricación. LIMITACIONES específicas: esta garantía cubre sólo los elementos o producto; cualquier cargos de mano de obra asociados con la reparación o sustitución de conformances no se excluyen específicamente. Debido a la corrosiva naturaleza de la mayoría de los fertilizantes y hielo derretir productos, EarthWay Products, Inc. no garantiza contra y excluye específicamente la degradación de elementos o producto o el fracaso debido a la corrosión o sus efectos. Limpiar y secar su diseminador minuciosamente después de cada uso, como una medida preventiva, recubrir todas las partes metálicas con una luz spray de aceite o silicio.

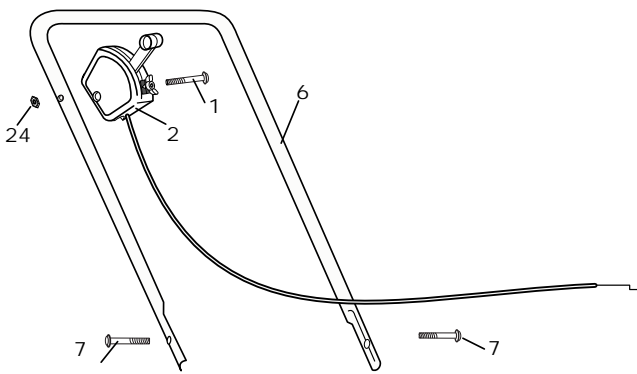
EarthWay Products, Inc.

P.O. Box 547

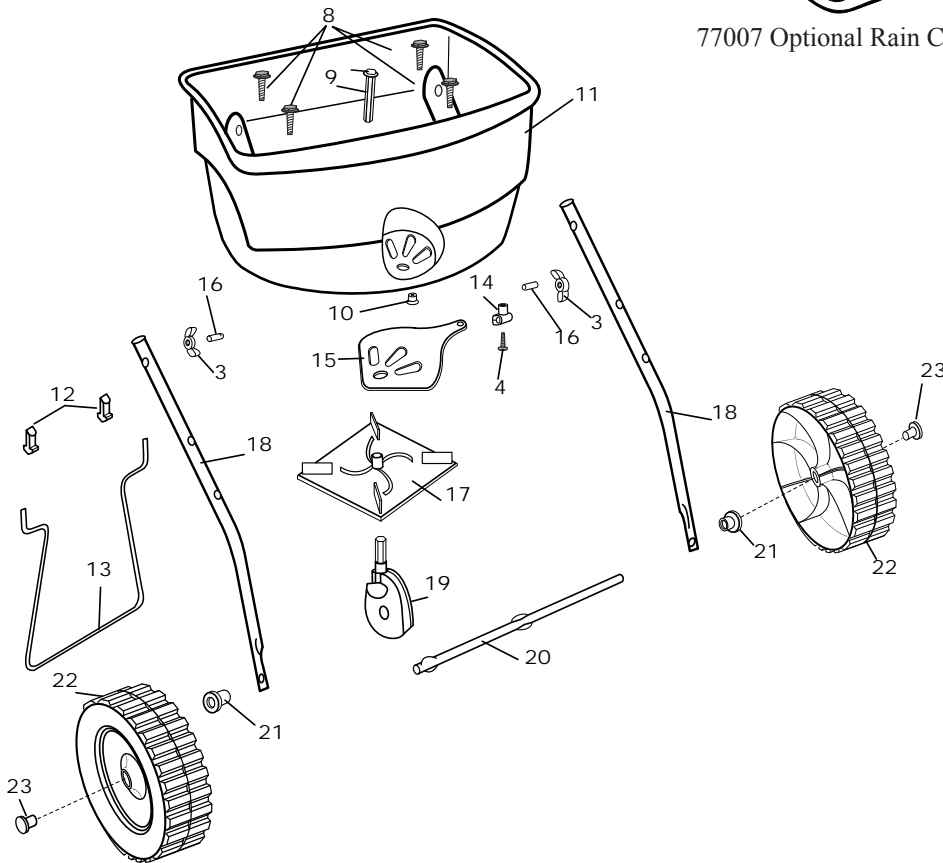
Bristol, IN 46507

Phone: 800-294-0671

www.EarthWay.com



77007 Optional Rain Cover



1950 Broadcast Spreader PARTS LIST

Key #	Part #	Description	Key #	Part #	Description	Key #	Part #	Description
1	37108	1/4-20 X 1 3/4" Carriage Bolt	10	12251	Hopper Bushing	19	60257	Gearbox Assembly
2	60517	Gauge Assembly	11	13134	Hopper Assembly, Includes #10	20	23513	Axle
3	60027	1/4-20 Wing Nut	12	12260	Leg Clip	21	12197	Spacer Bearing
4	31124	#10 X 5/8" Screw	13	43045	Wire Leg	22	12104	8" Wheel
6	25412	Upper Handle	14	12320	Lower Housing Clip	23	18123	Hub Cap
6	60346	Upper Handle w/Grip	15	12221	Shut Off Plate	24	32100	1/4-20 Hex Nut
7	37106	1/4-20 X 2" Carriage Bolt	16	70142	Nut Protector	25	31138	#8 X 3/8" Screw
8	31141	#14 X 3/4" Screw	17	12255	Impeller	26	31117	Agitator
9	12275	Agitator Shaft	18	25215	Lower Handle		77007	Optional Rain Cover

ESTABLISHING A SETTING RATE

Step 1: Use **Chart 1** to estimate the number of LBS/1,000 square feet of coverage (Example: 20LB bag with 10,000 square foot coverage = 2.0LBS/1,000 square feet)

Step 2: Find the closest LBS/1,000 square feet in **Chart 2** that you estimated using **Chart 1** (Example: 2.0LBS/1,000 square feet = Spreader Setting of 13)

BAG WEIGHT	BAG SQ FT COVERAGE		
	5,000	10,000	15,000
	LBS/1,000 SQ FT		
5 LBS.	1.0	0.5	0.3
10 LBS.	2.0	1.0	0.7
15 LBS.	3.0	1.5	1.0
18 LBS.	3.6	1.8	1.2
20 LBS.	4.0	2.0	1.3
25 LBS.	5.0	2.5	1.7
30 LBS.	6.0	3.0	2.0
35 LBS.	7.0	3.5	2.3
40 LBS.	8.0	4.0	2.7
45 LBS.	9.0	4.5	3.0
50 LBS.	10.0	5.0	3.3

LBS/1,000 SQ FT	SPREADER SETTING
1.0 LBS	11
2.0 LBS	13
3.0 LBS	14
4.0 LBS	16
5.0 LBS	17
6.0 LBS	18
7.0 LBS	19
8.0 LBS	20
9.0 LBS	22
10.0 LBS	23

Spread Widths for Different Particle Sizes

PARTICLE SIZE		ENGLISH	METRIC
	Small/Fine (Sand)	5-7ft.	1.5-2.1m
	Medium (Half BB)	7-9ft.	2.1-2.7m
	Large (Full BB)	9-12ft.	2.7-3.7m

Spread Width for Different Size Grass Seed

SEED SIZE	ENGLISH	METRIC
Fine	5-7ft	1.5-2.1m
Coarse	7-10ft	2.1-3.1m

Grass Seed

LBS/1,000 SQ FT	SPREADER SETTING
2 LBS.	13
3 LBS.	14
4 LBS.	16
5 LBS.	17

The settings furnished on the Rate Setting Matrix are intended as a guide only. Variations in physical characteristics of material applied, walking speed, and roughness of ground surface may require slightly different spreader settings. Due to the above conditions, EARTHWAY PRODUCTS, INC. makes no warranty as to the uniformity of coverage actually obtained from the settings listed.